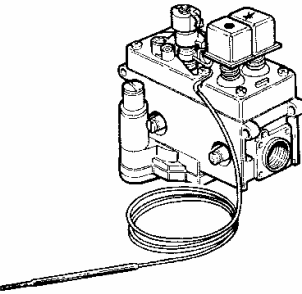
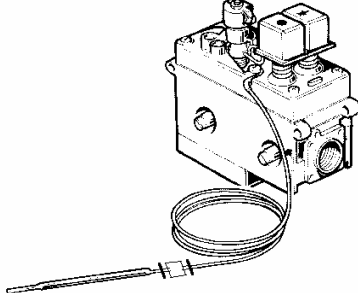
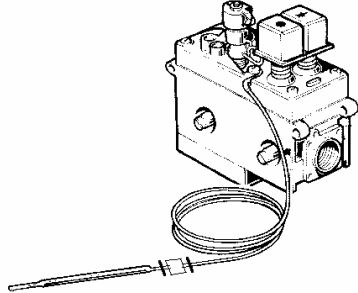
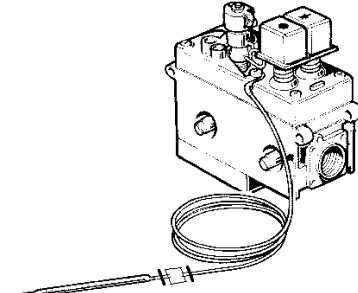
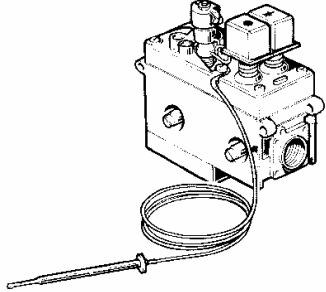
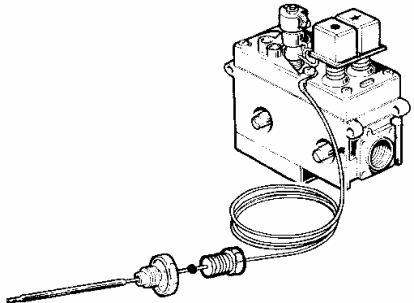
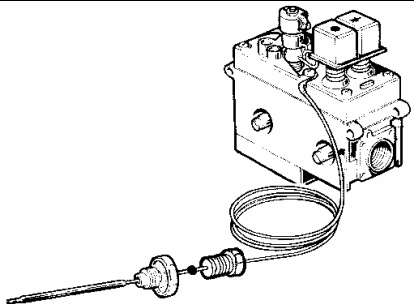


 <b>BLOC THERMOSTATIQUE</b>	0710	<b>MINISIT</b>
CHAUFFAGE – BAIN-MARIE		

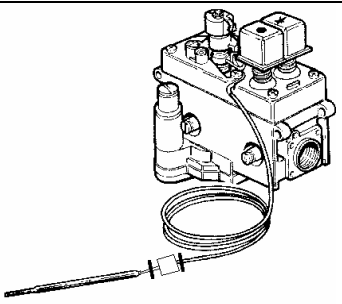
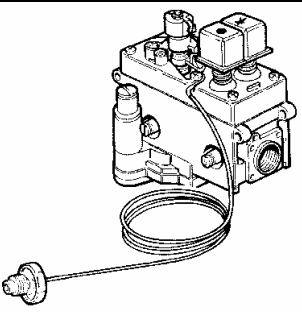
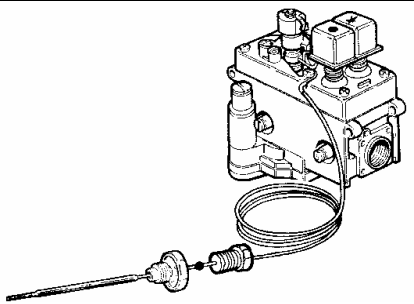
	<p>MODELE : CONVECTEUR</p> <p>BULBE CUIVRE</p> <p>REFERENCE : 6TB0070320</p>
	<p>MODELE : BAIN-MARIE</p> <p>BULBE CUIVRE CAPILLAIRE 1050 MM</p> <p>REFERENCE : 6TB1070320</p>

 <b>BLOC THERMOSTATIQUE</b>		<b>MINISIT</b>
FRITEUSE		

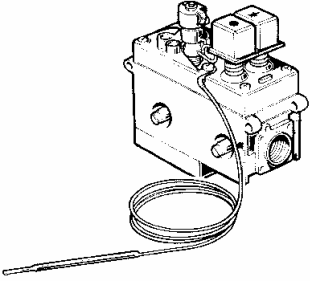
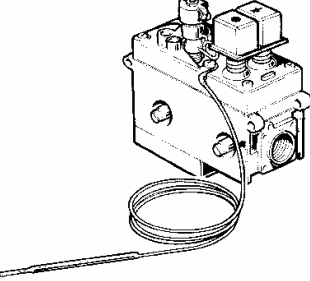
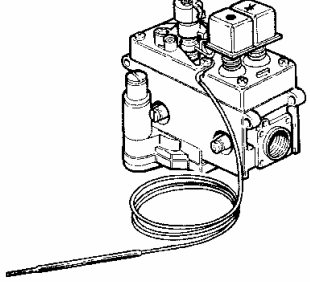
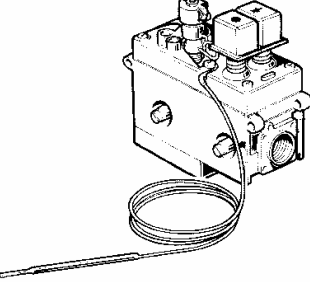
	<p>MODELE : FRITEUSE</p> <p>BULBE INOX CAPILLAIRE 1050 MM</p> <p>REFERENCE : 6TB2070320</p>
	<p>MODELE : FRITEUSE</p> <p>BULBE CUIVRE NICKELE CAPILLAIRE 1050 MM</p> <p>REFERENCE : 6TB2070321</p>
	<p>MODELE : FRITEUSE</p> <p>BULBE CUIVRE AVEC PASTILLE CAPILLAIRE 1050MM</p> <p>REFERENCE : 6TB2070327</p>

	<p>MODELE : FRITEUSE</p> <p>BULBE CUIVRE NICKELE CAPILLAIRE 1050 MM PASSE-CUVE SYSTEME BICONE RACCORD PASSE-CUVE 3/8"</p> <p>REFERENCE : 6TB2070328</p>
	<p>MODELE : FRITEUSE</p> <p>BULBE CUIVRE NICKELE CAPILLAIRE 1050 MM PASSE-CUVE SYSTEME BICONE RACCORD PASSE-CUVE 1/4"</p> <p>REFERENCE : 6TB2070328</p>

 <b>BLOC THERMOSTATIQUE</b>		<b>MINISIT</b>
FRITEUSE AVEC REGLAGE LATERAL		

	<p>MODELE : FRITEUSE</p> <p>BULBE CUIVRE NICKELE CAPILLAIRE 1050 MM</p> <p>REFERENCE : 6TB2070325</p>
	<p>MODELE : FRITEUSE</p> <p>BULBE BOUTON CAPILLAIRE 1050 MM</p> <p>REFERENCE : 6TB2070324</p>
	<p>MODELE : FRITEUSE</p> <p>BULBE CUIVRE NICKELE CAPILLAIRE 1050 MM PASSE-CUVE SYSTEME BICONE</p> <p>REFERENCE : 6TB2070329</p>

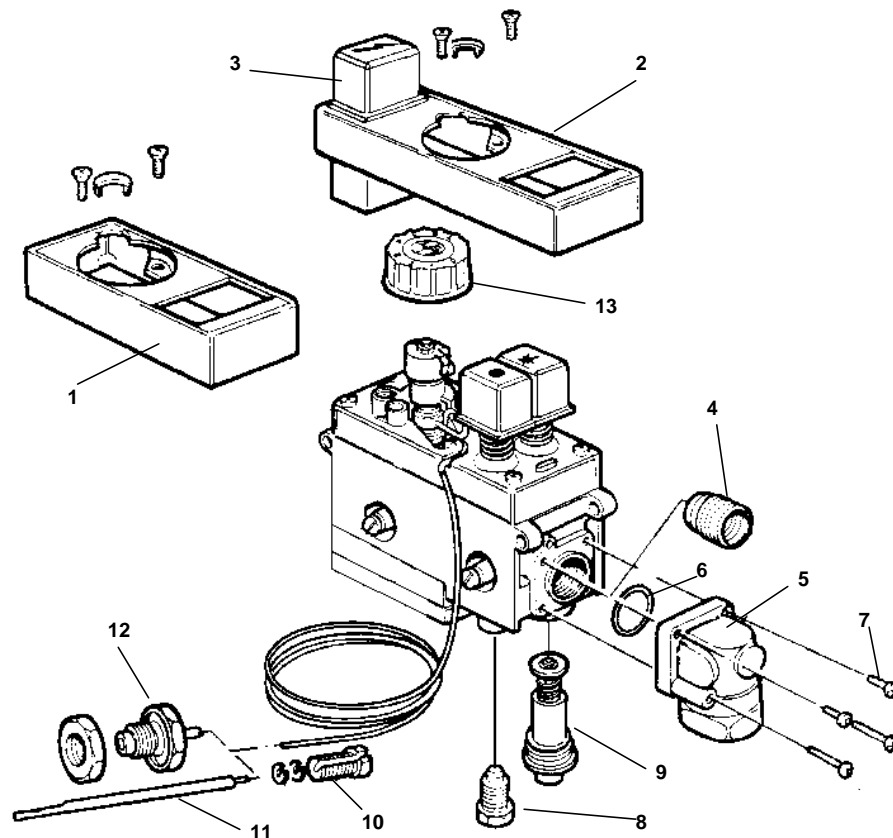
 <b>BLOC THERMOSTATIQUE</b>		<b>MINISIT</b>
FOUR		

	<p>MODELE : FOUR</p> <p>BULBE INOX CAPILLAIRE 1050 MM 310°C</p> <p>REFERENCE : 6TB3070320</p>
	<p>MODELE : FOUR</p> <p>BULBE CUIVRE CAPILLAIRE 1750 MM</p> <p>REFERENCE : 6TB3070323</p>
	<p>MODELE : FOUR</p> <p>AVEC DEPRESSION REGLABE BULBE CUIVRE CAPILLAIRE 1050 mm 340°C</p> <p>REFERENCE : 6TB3070325</p>
	<p>MODELE : FOUR</p> <p>BULBE CUIVRE CAPILLAIRE 1050 MM 340°C</p> <p>REFERENCE :</p>
	<p>MODELE :</p> <p>REFERENCE :</p>



**ACCESSOIRES MINISIT**

--	--	--



N°	REFERENCE	LIBELLE
1	4CC6045850	CACHE SIMPLE
2	3PZ6045920	CACHE + PIEZO NOIR
	4CC6045920	CACHE GRAND MODELE SANS PIEZO
3	3PZ6036270	PIEZO
4	4RR0007063	REDUCTION 1/2" - 3/8"
5	4RC6099061	RACCORD COUDE 3/8" ( AVEC VIS ET JOINT )
	4RC6099081	RACCORD COUDE 1/2" ( AVEC VIS ET JOINT )
6	7JO0221252	JOINT TORIQUE
7	4VI2704141	VIS M4 X 14
	4VI2704301	VIS M4 X 40
8	4RB0054012	RACCORD + BICONE Ø4 mm
	4RB0056012	RACCORD + BICONE Ø6 mm
9	3BM2409168	BOUCHON MAGNETIQUE
10	4PE6078064	PRESSE-ETOUPE Ø14 mm
11	SONDES - BULBES	VOIR CATALOGUE SONDAS MINISIT
	6SB0381220	BULBE CONVECTEUR
	6SB1451220	BULBE BAIN-MARIE
	6SB2451020	BULBE FRITEUSE CUIVRE
	6SB2641230	BULBE FRITEUSE INOX
	6SB2641230	BULBE FRITEUSE AVEC PASTILLE
	6SB3640730	BULBE FOUR INOX
12	6SB2400120	BULBE FRITEUSE MODELE BOUTON ( AVEC ECROU ET JOINT )
13	4MN6007360	BOUTON NOIR
	4MN6007362	BOUTON BLANC

**DEOMATIC**

[WWW.DEOMATIC.BE](http://WWW.DEOMATIC.BE)

INFO@DEOMATIC.BE

RUE DES ALLIES 34  
1190 BRUXELLES

TEL : 02/343.97.64  
FAX: 02/343.90.31

